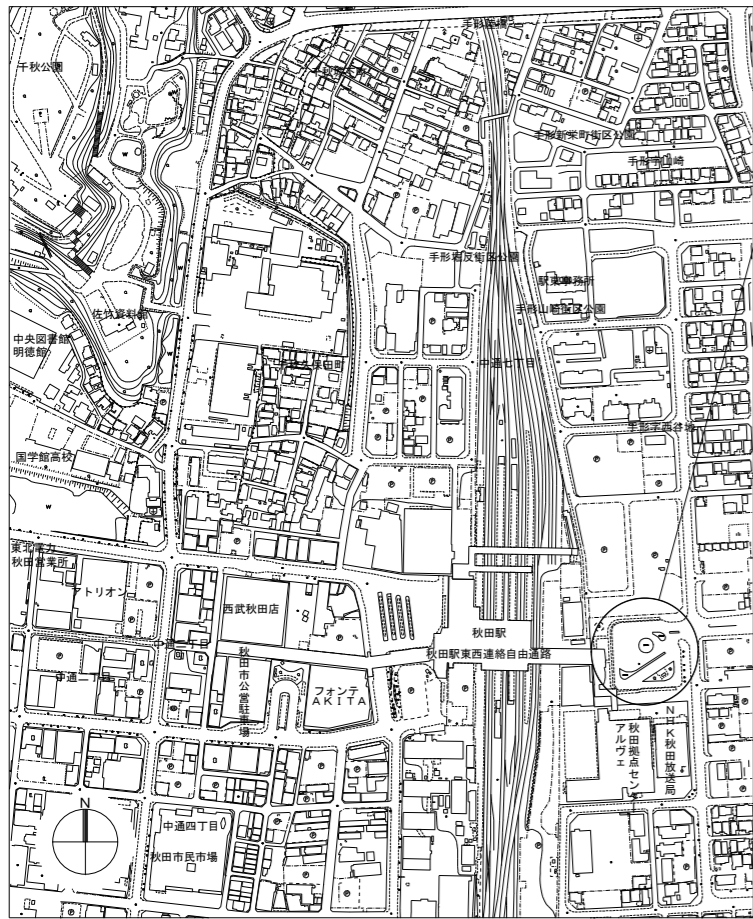


履行場所：秋田駅東口駅前広場  
秋田市東通仲町457番地



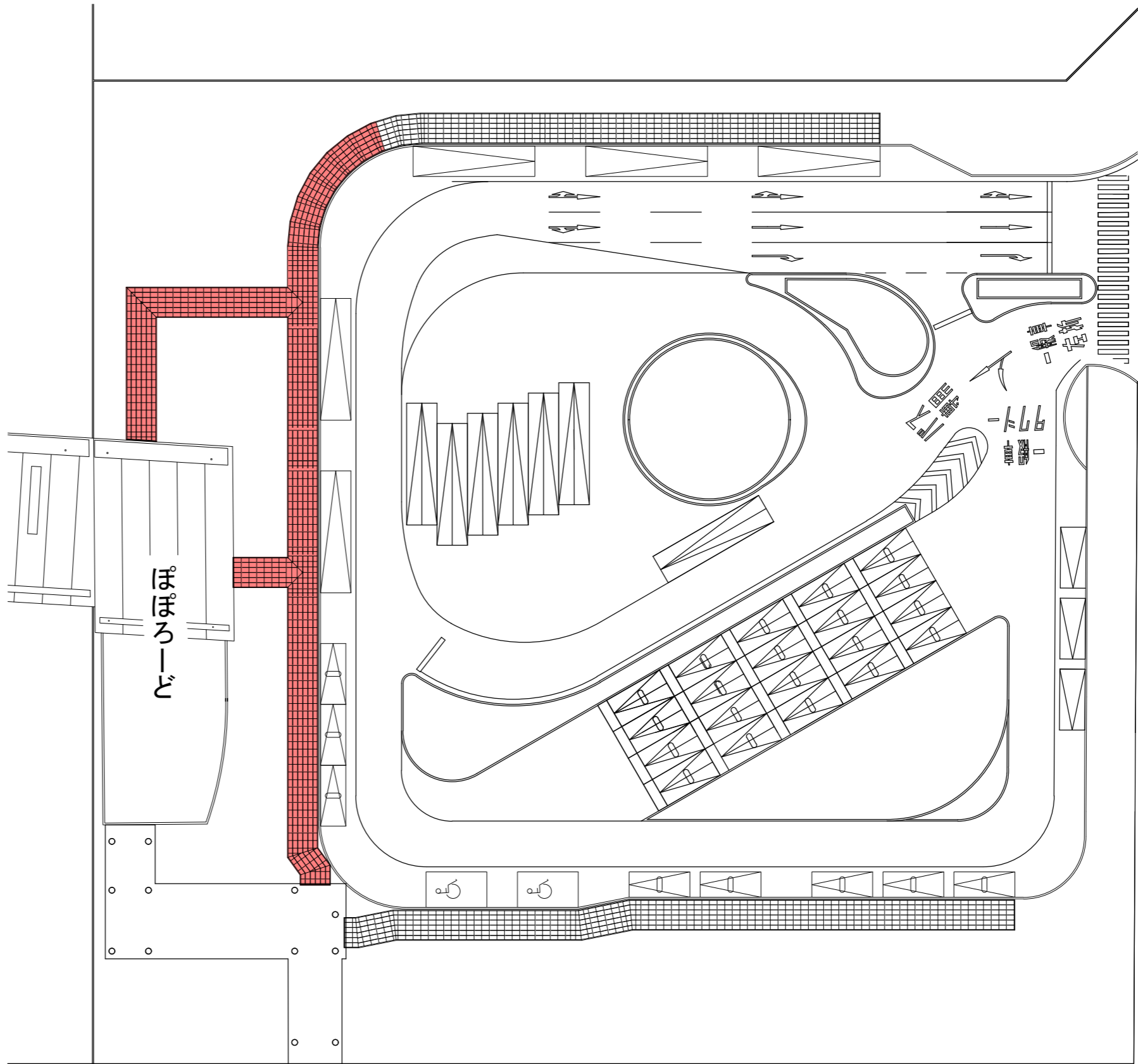
案内図 S=NON

○概要

本修繕は、経年劣化した秋田駅東口駅前広場のシェルター設備について、シェルター設備の金属部材が腐食により劣化しており、利用者の通行に危険が生じる恐れがあることから、利用者の多い動線について安全性を確保することを目的とした修繕を行う。

○一般事項

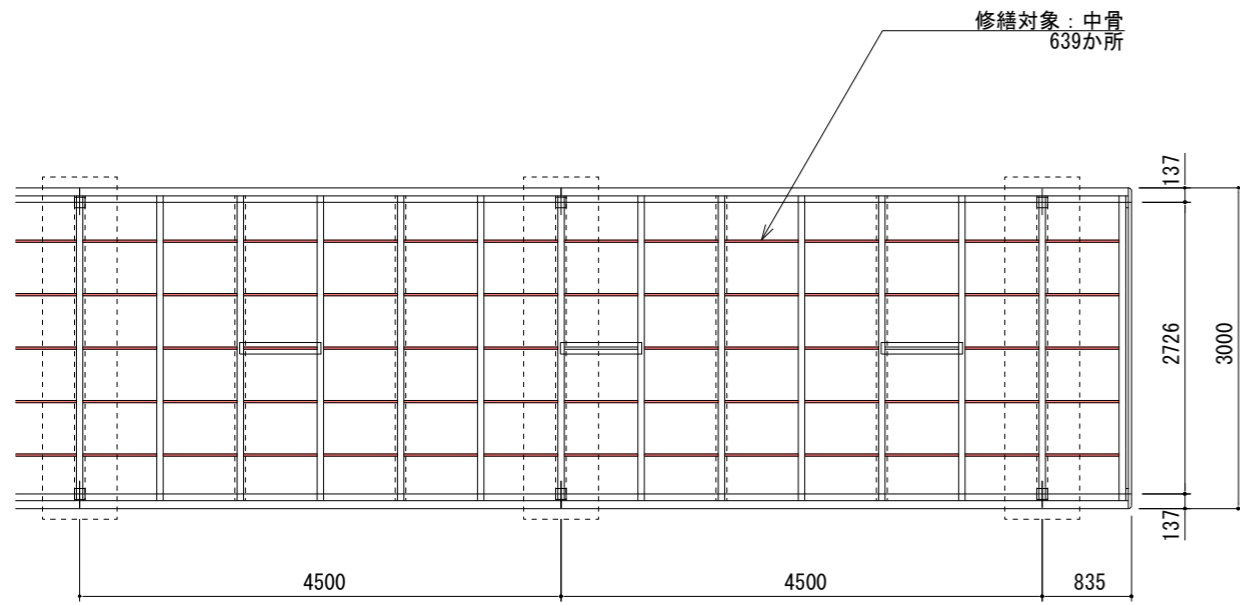
- ・作業時間は、原則として平日の9:00～16:30の間とする。
- ・作業中の場所は区画して通行禁止とし、通行利用者の迂回誘導措置などを行うこと。



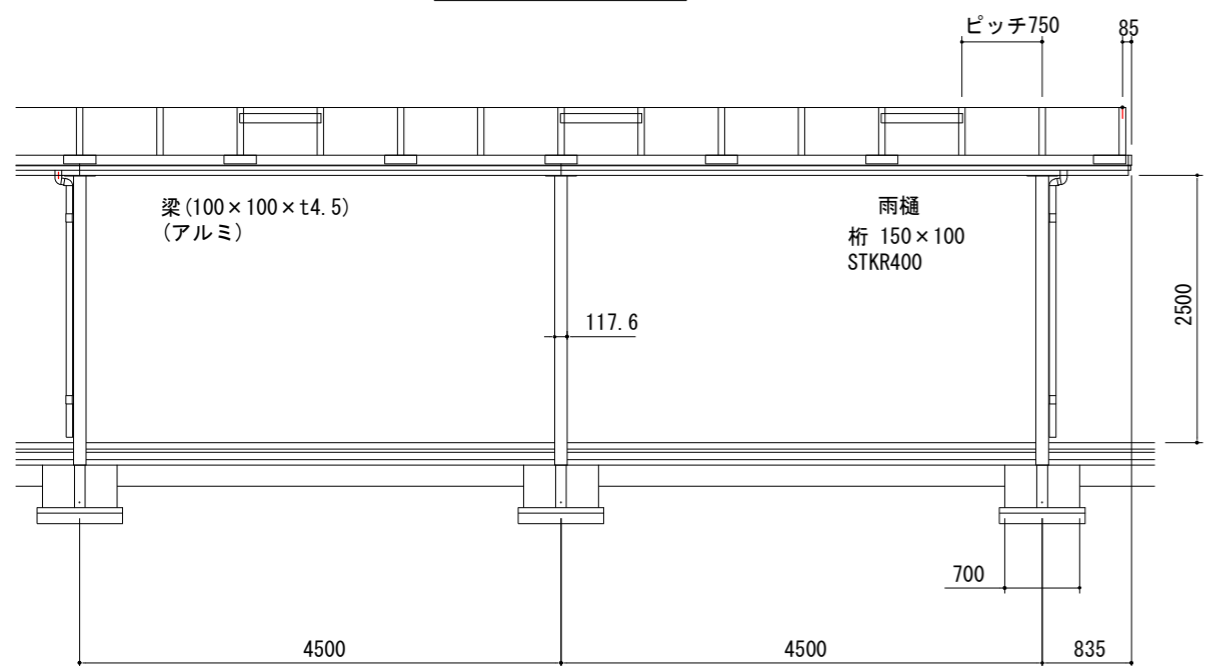
■ 施工範囲：シェルター設備（ぼぽろーど側）中骨639か所

配置図 S=NON

秋田市民交流プラザ管理室	件名	秋田駅東口駅前広場ぼぽろーど側シェルター設備修繕				種別	案内図、配置図			特記	2 枚ノ内 区分	1 図面 番号 A
	縮尺	S=NON				設計年月日	R8.4	年度	R8			

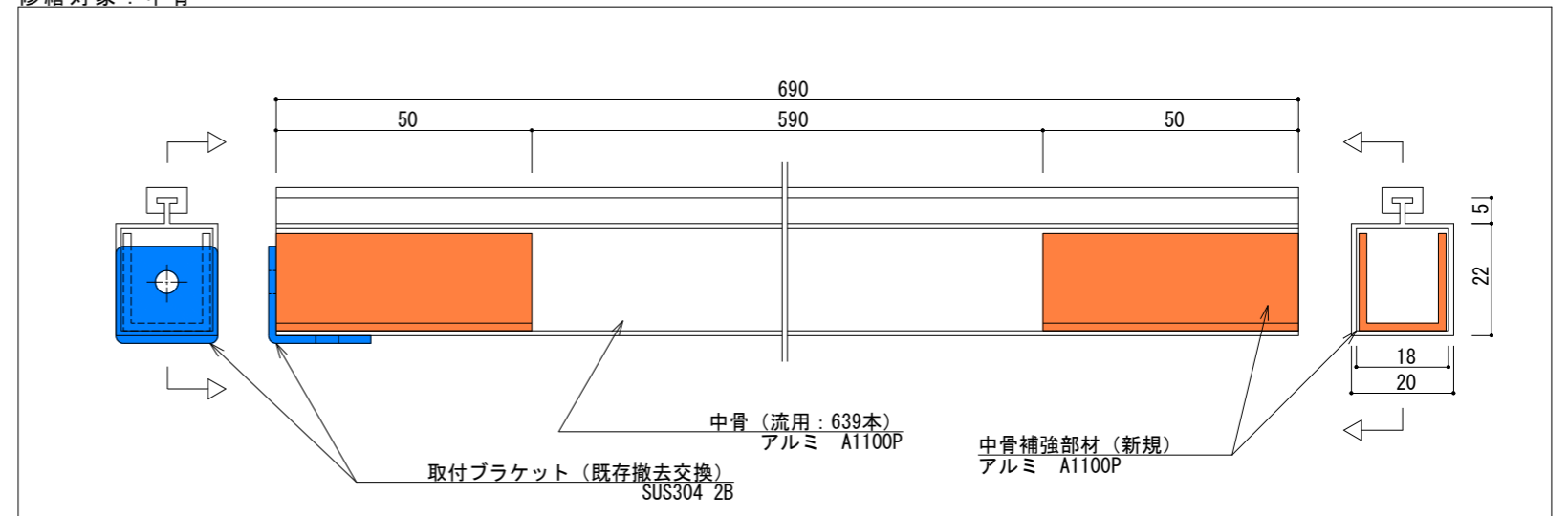


平面図 S=NON

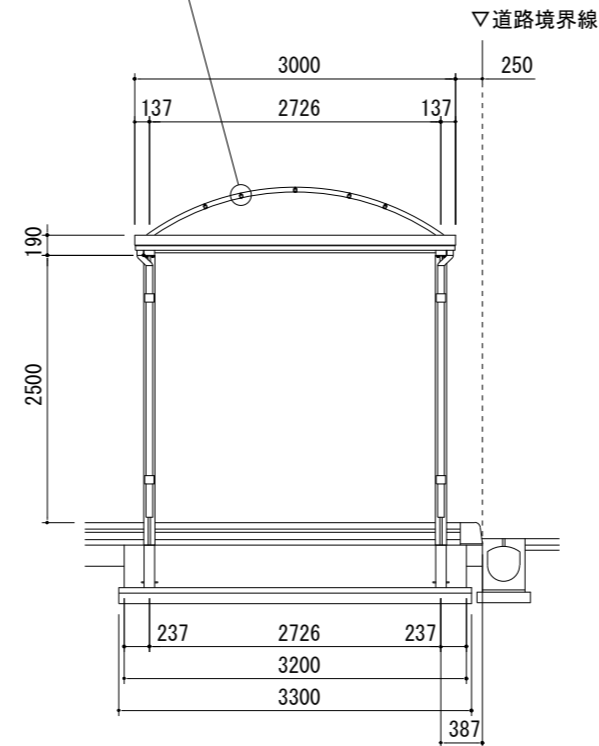


側面図 S=NON

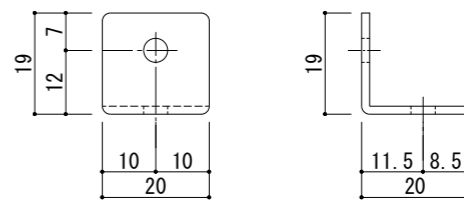
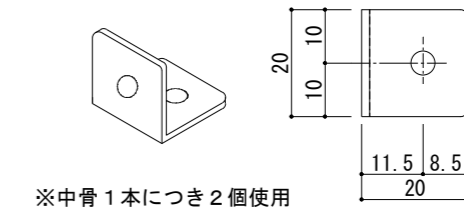
修理対象：中骨



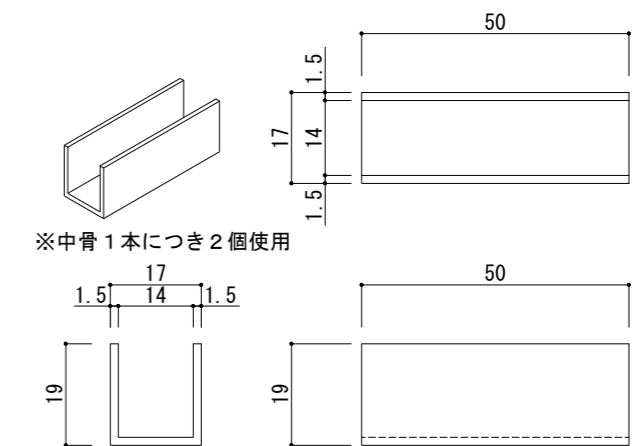
詳細図 S=NON



正面図 S=NON



取付ブラケット S=NON



中骨補強部材 S=NON