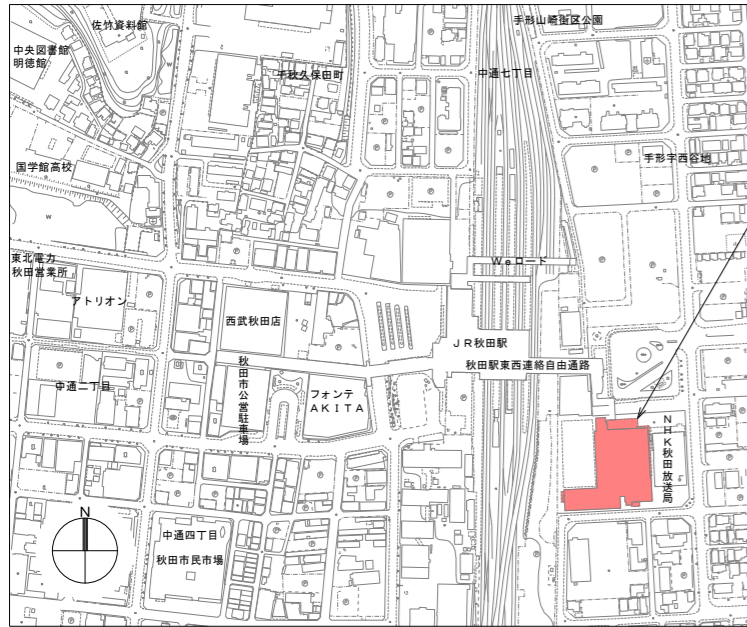


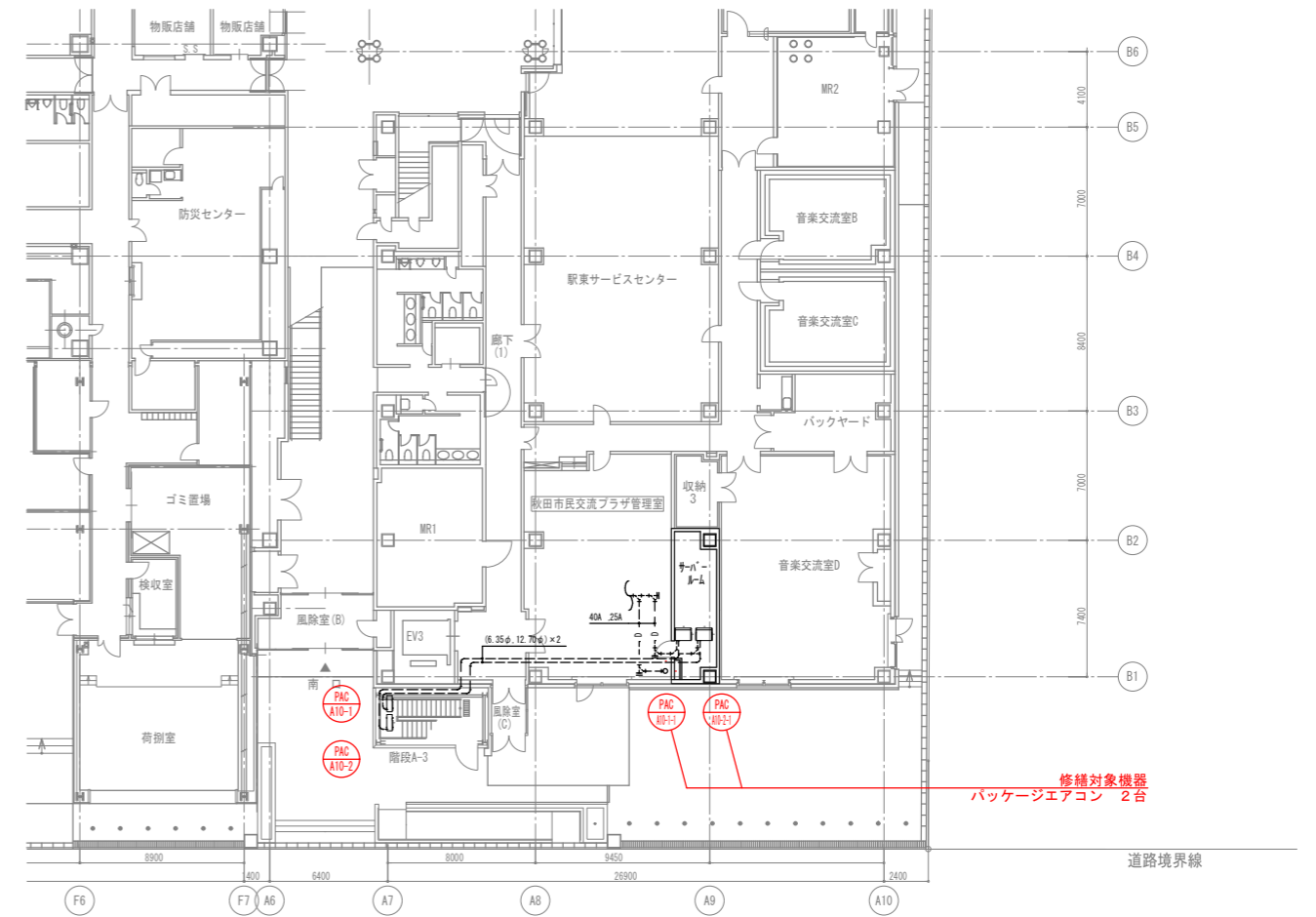
施工箇所：秋田拠点センターアルヴェ
秋田市民交流プラザ1階
秋田市東通仲町4番1号



案内図 S-NON

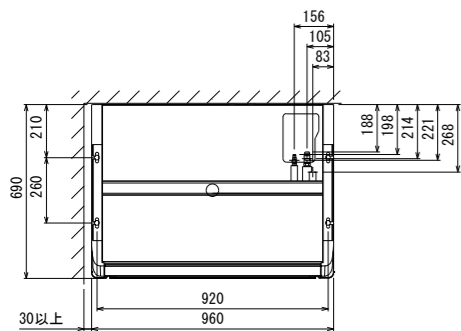
機器仕様表

記号	項目	内容
	機種	SZRH50BYT/ダイキン工業
PAC A10-1-1、1-2	室内機	FHP50FB/ダイキン工業
PAC A10-1、2	室外機	RZRP50BYT/ダイキン工業
	機能	冷暖房兼用形
	ユニット構成	分離形(天吊)
	冷却方式	空冷式
	送風方式	直接吹出形
	定格冷房能力	4.5kW
	電源	三相200V
	塩害仕様	耐塩害仕様
	冷媒	R32

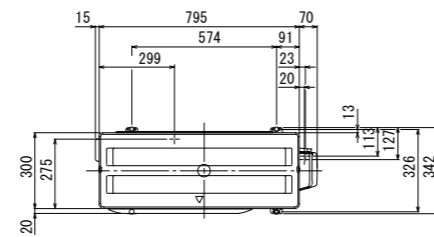


配管系統図 S-NON

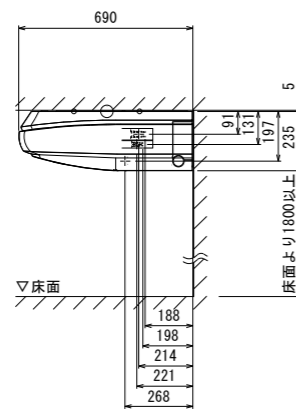
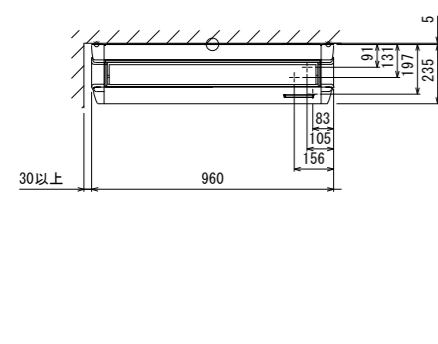
修繕対象機器
パッケージエアコン
2台



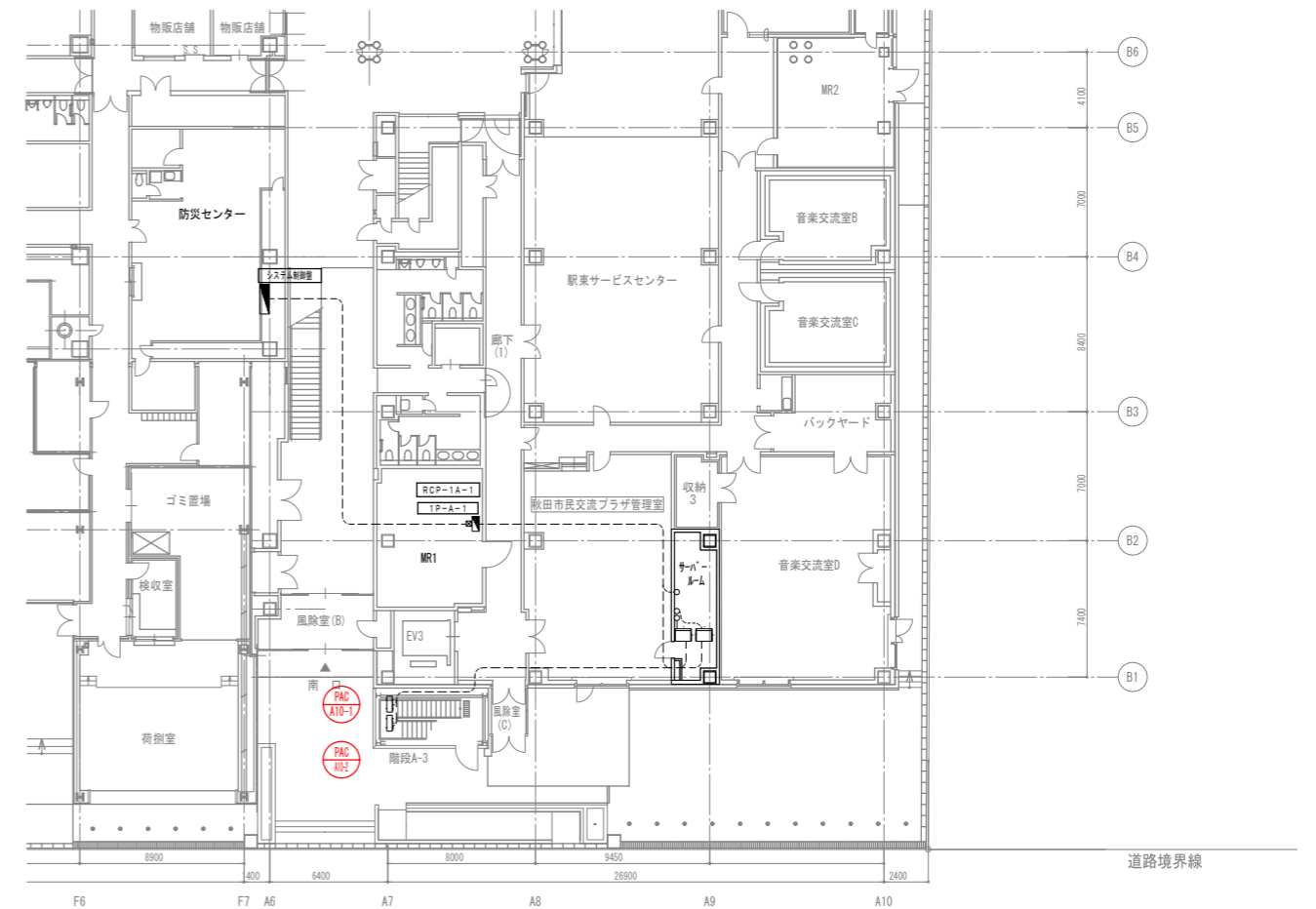
室内機



室外機



機器外形図 S-NON



配線系統図 S-NON

- 1 各既存配管および配線は流用すること
- 2 既存空調制御システムとの互換性がある機器を選定し、機器交換後にシステム連携試験を実施すること。